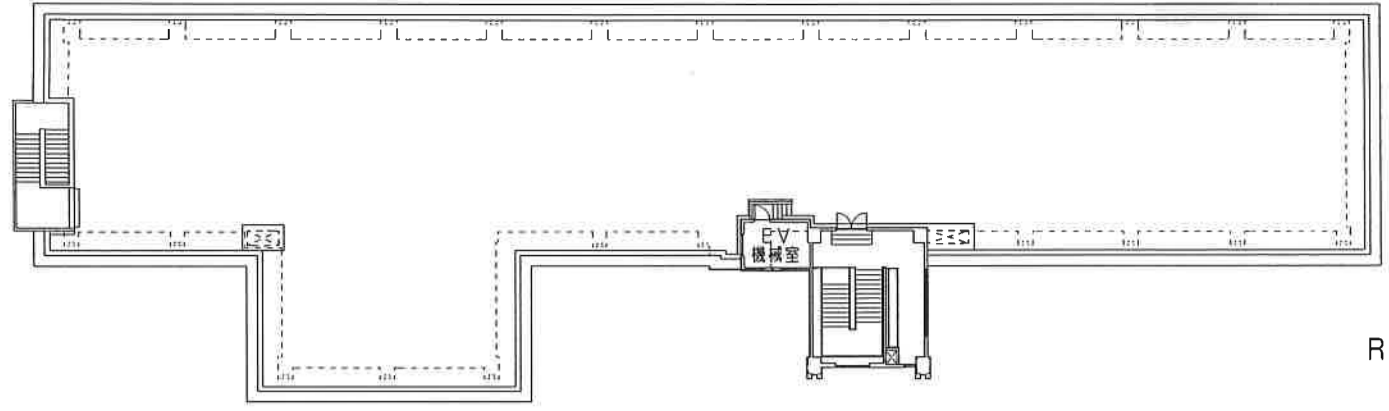
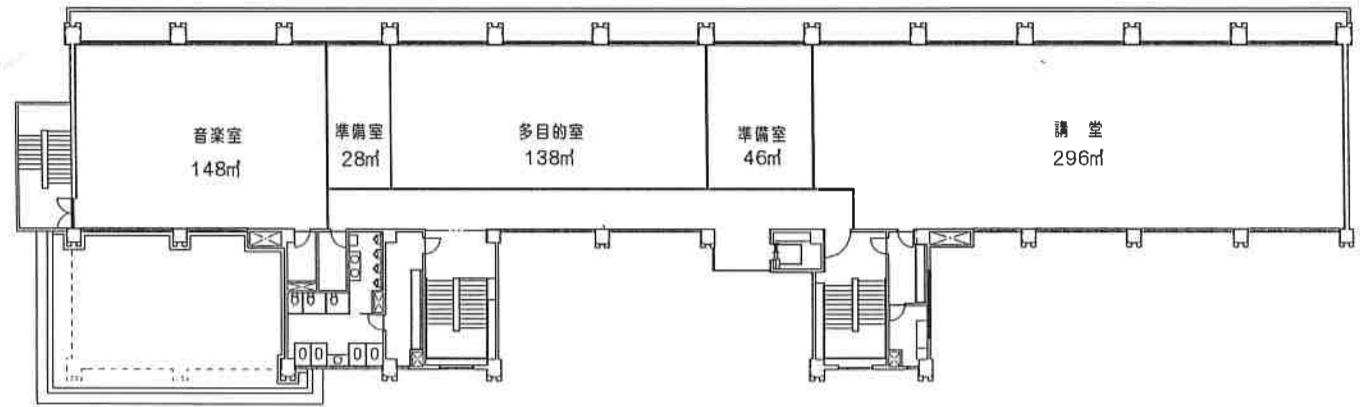


RF 56.25㎡



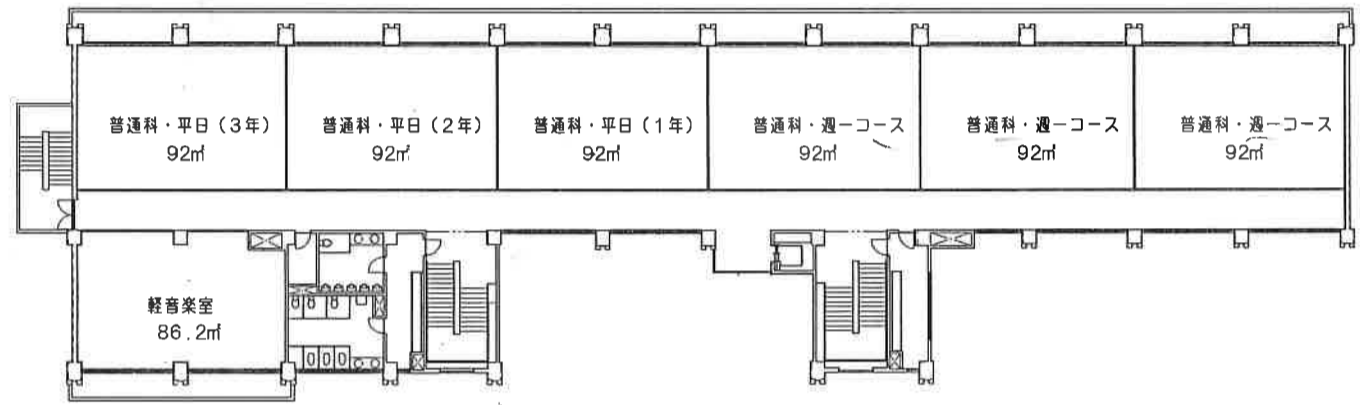
R階平面図

5F 859.36㎡



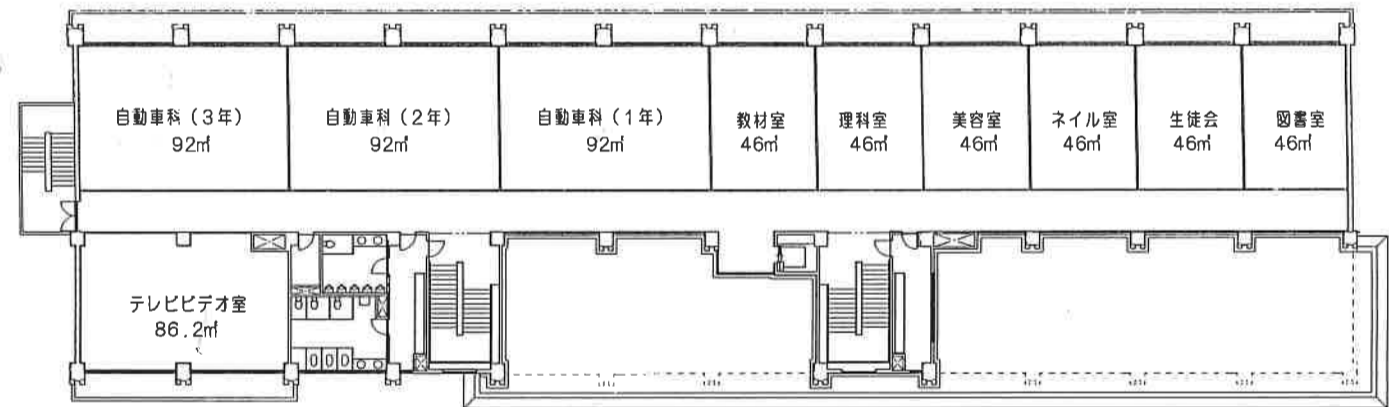
5階平面図

4F 943.81㎡



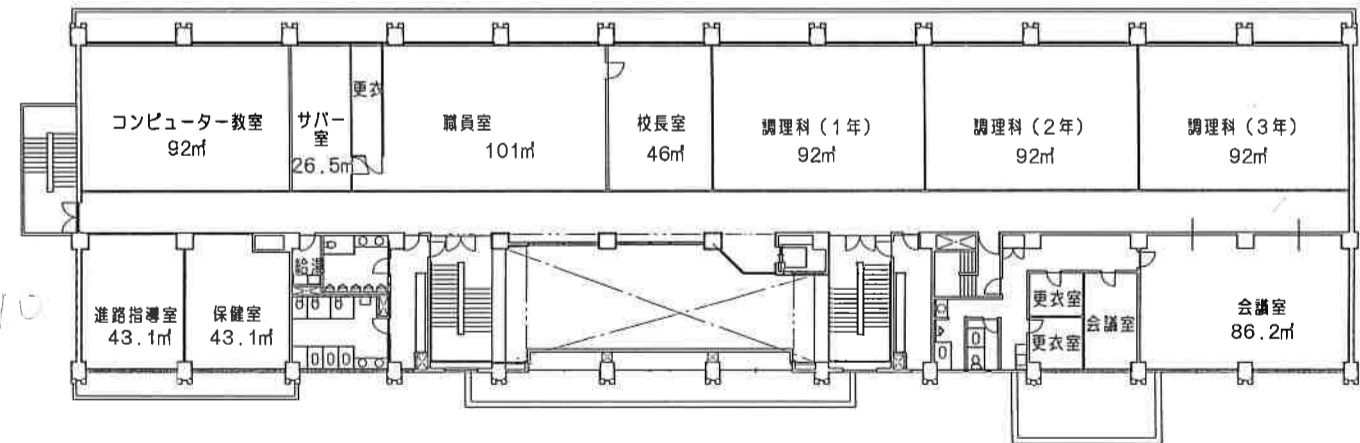
4階平面図

3F 943.81㎡



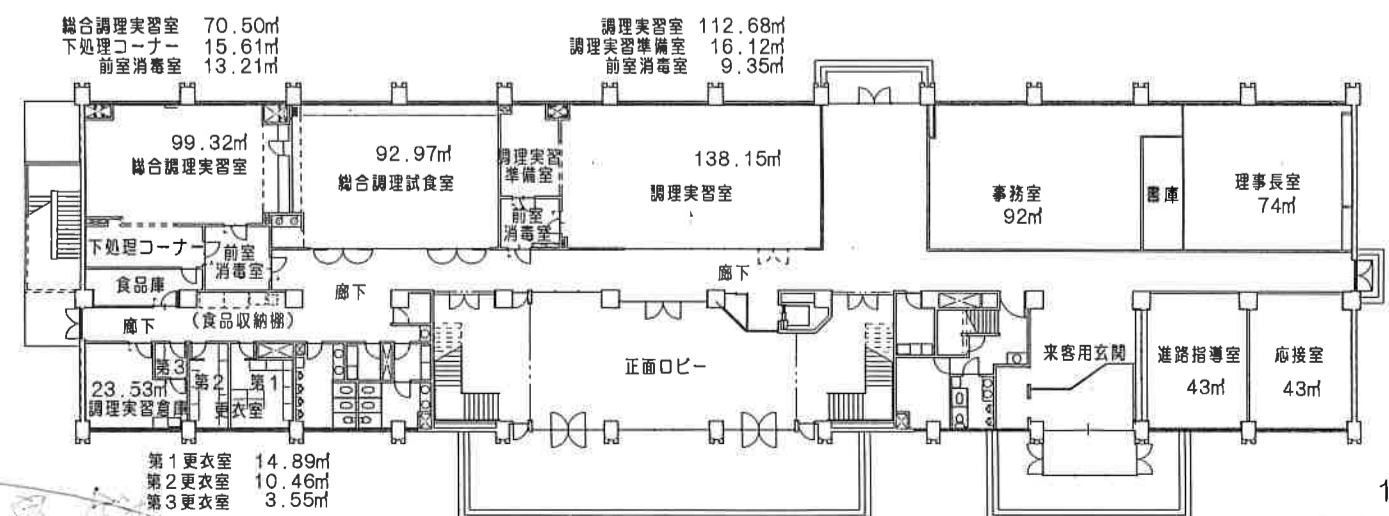
3階平面図

2F 1,116.21㎡



2階平面図

1F 1,240.09㎡



1階平面図  
S=1:400-A3

合計 5,159.53㎡

38室  
Eアール付室